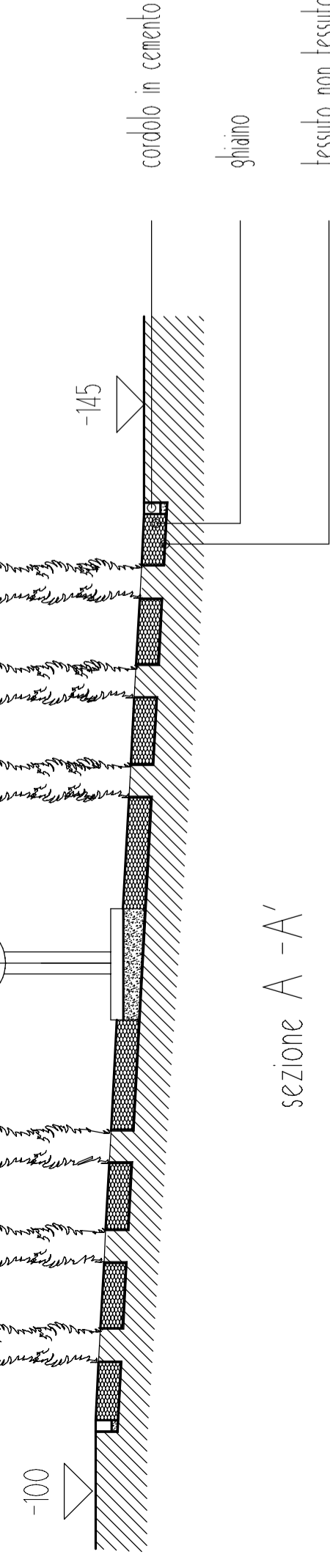
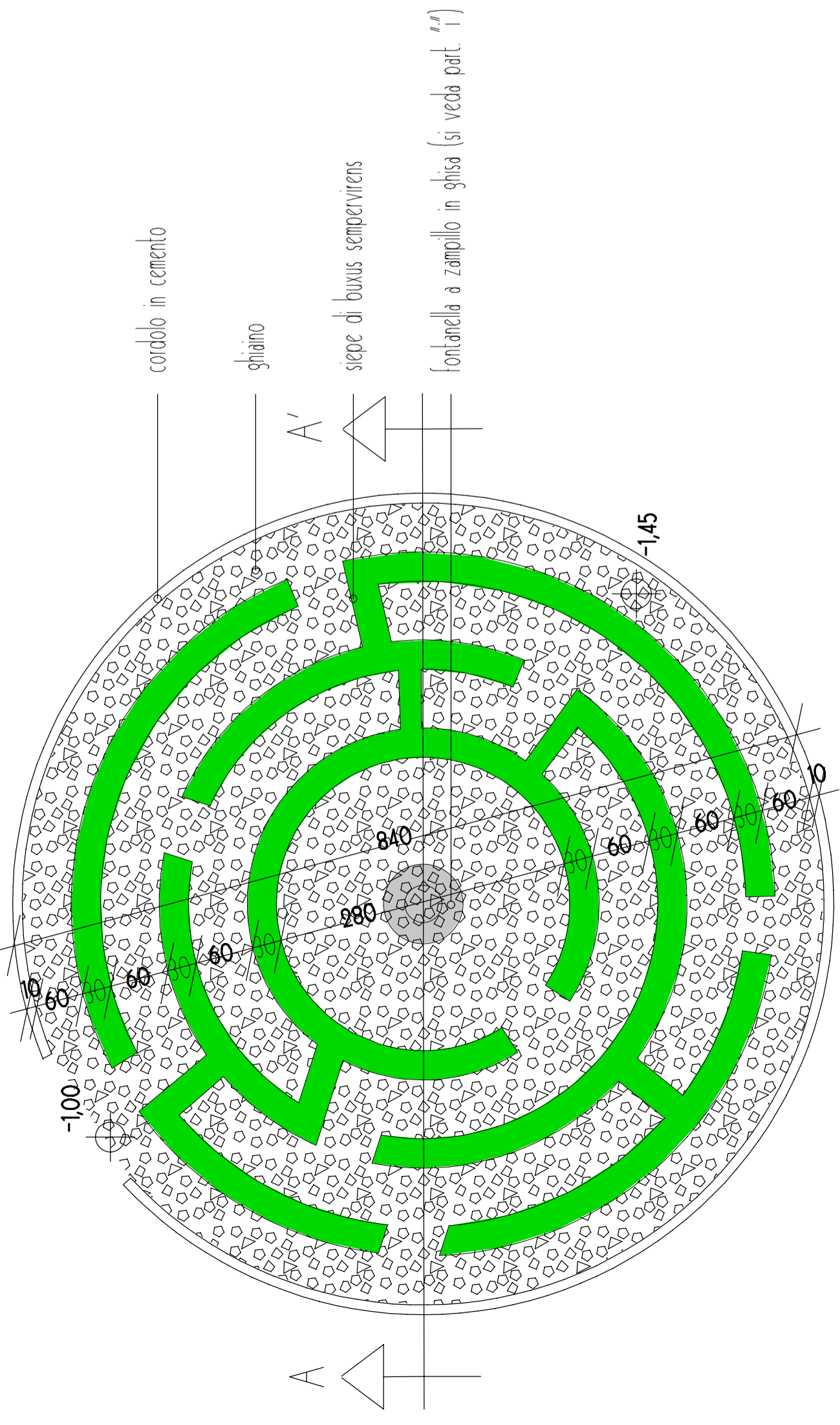
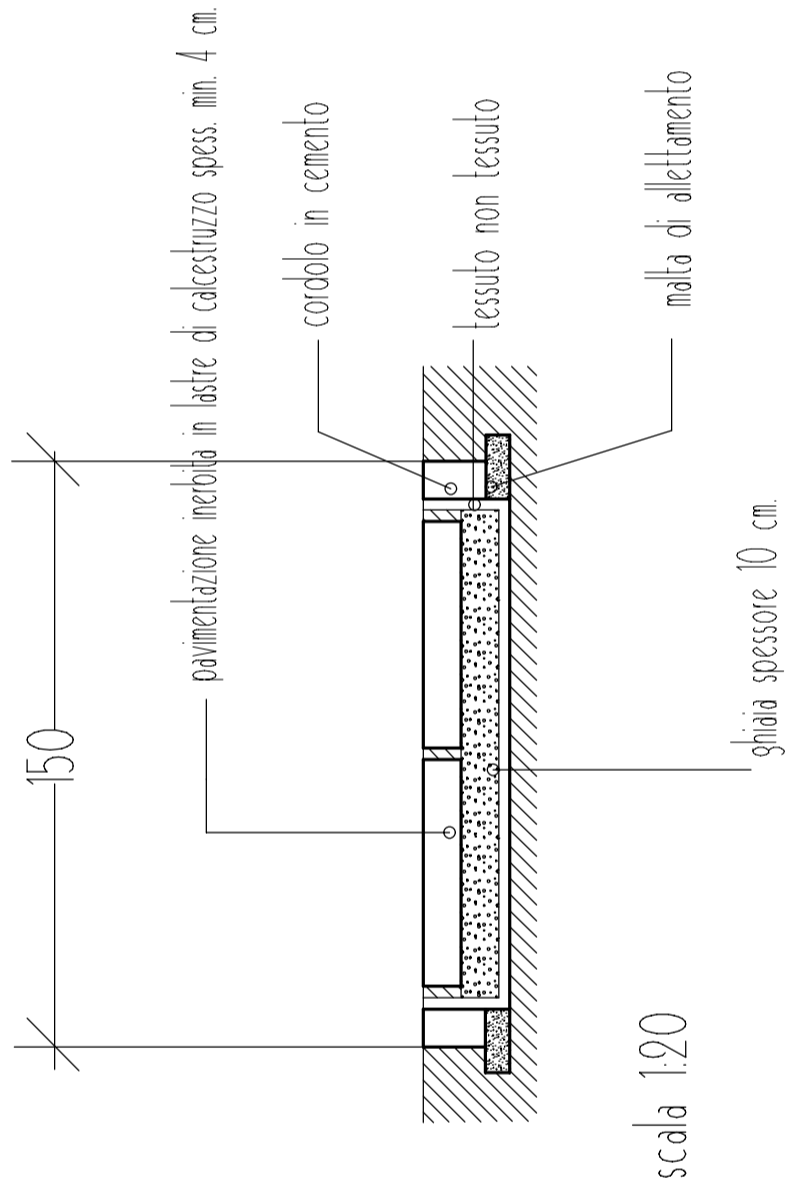


Particolare "d" Il labirinto verde



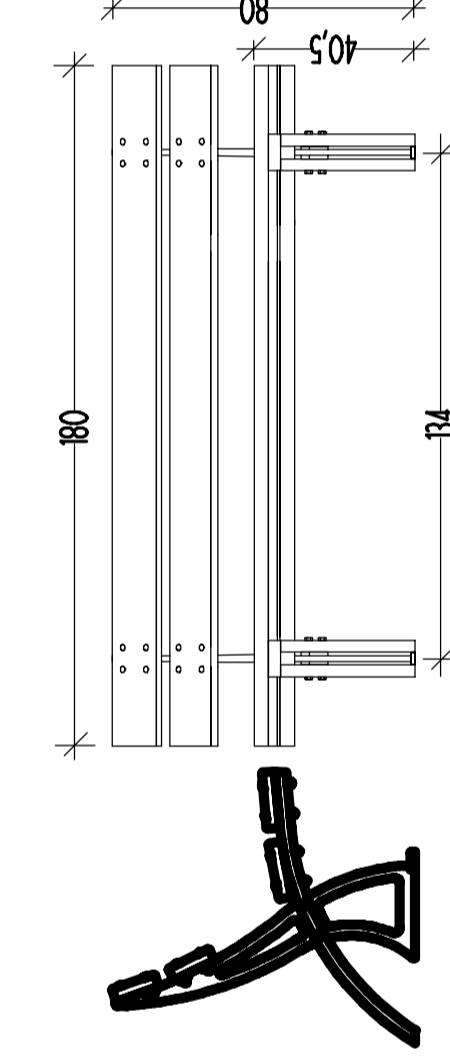
sezione A - A'

Particolare "e" percorso in lastre di calcstruzzo

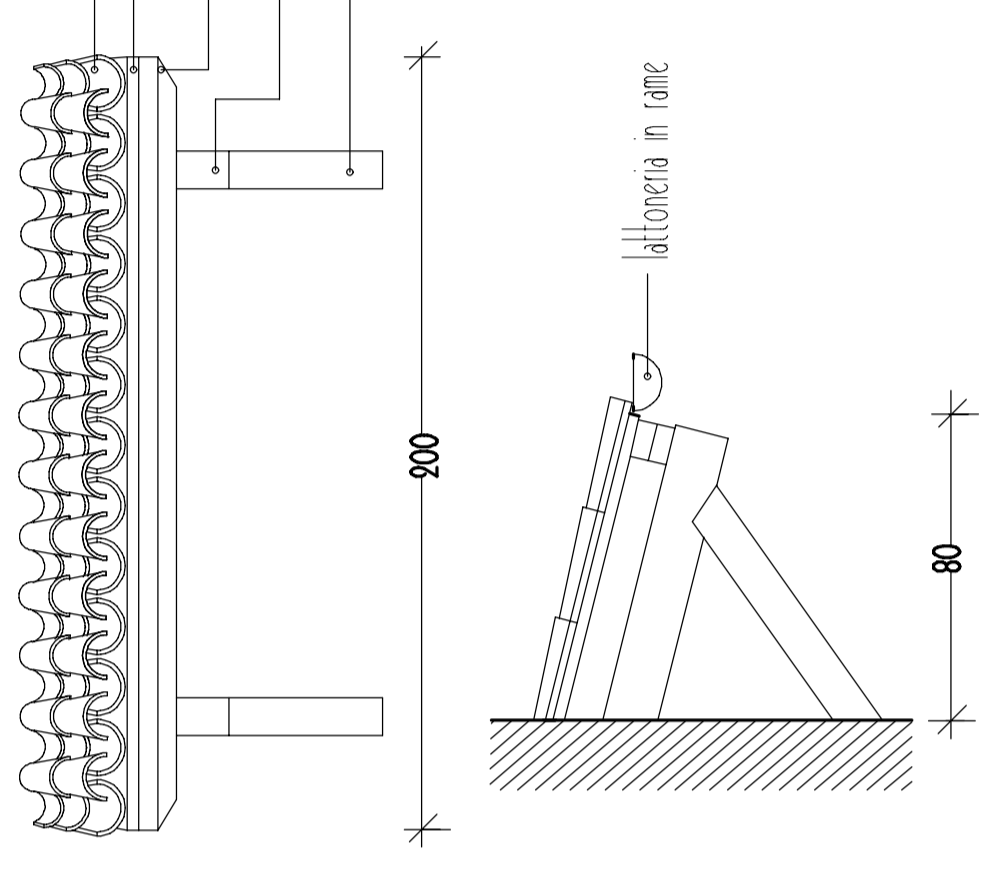


scala 1:20

Particolare "i" panchine, cestini e fontanella a zampillo

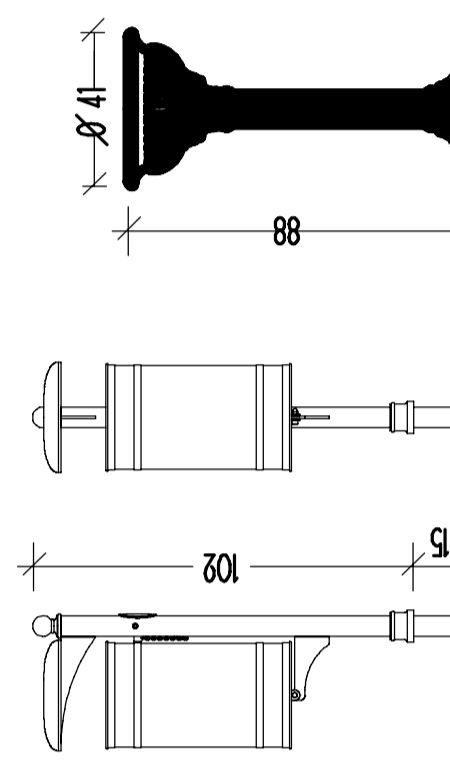


Particolare "l" pensilina lignea



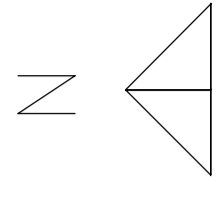
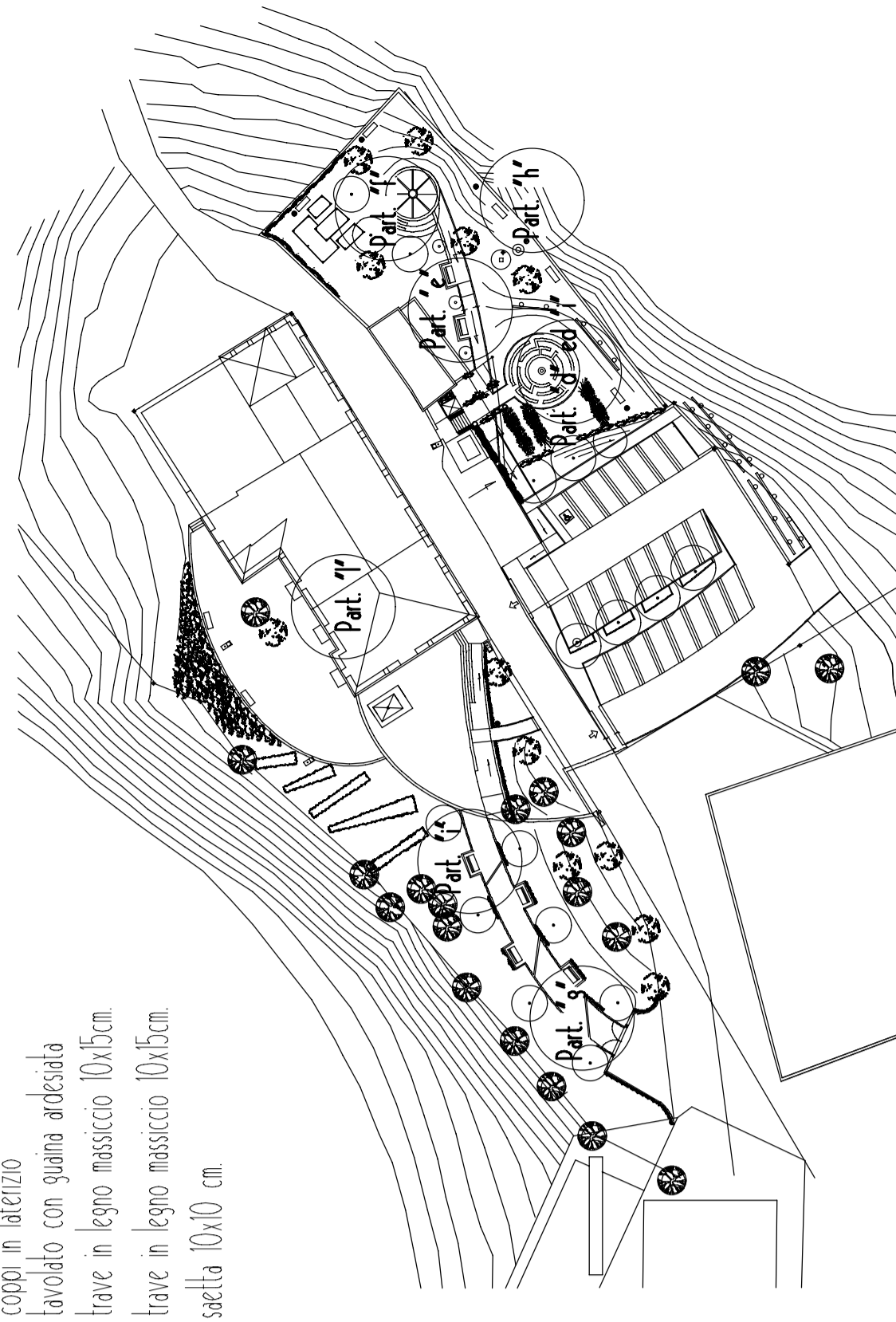
coppi in laterizio  
avvolto con guaina ardesiac  
trave in legno massiccio 10x15cm  
trave in legno massiccio 10x15cm  
saetta 10x10 cm

Particolare "m" fontanella a zampillo



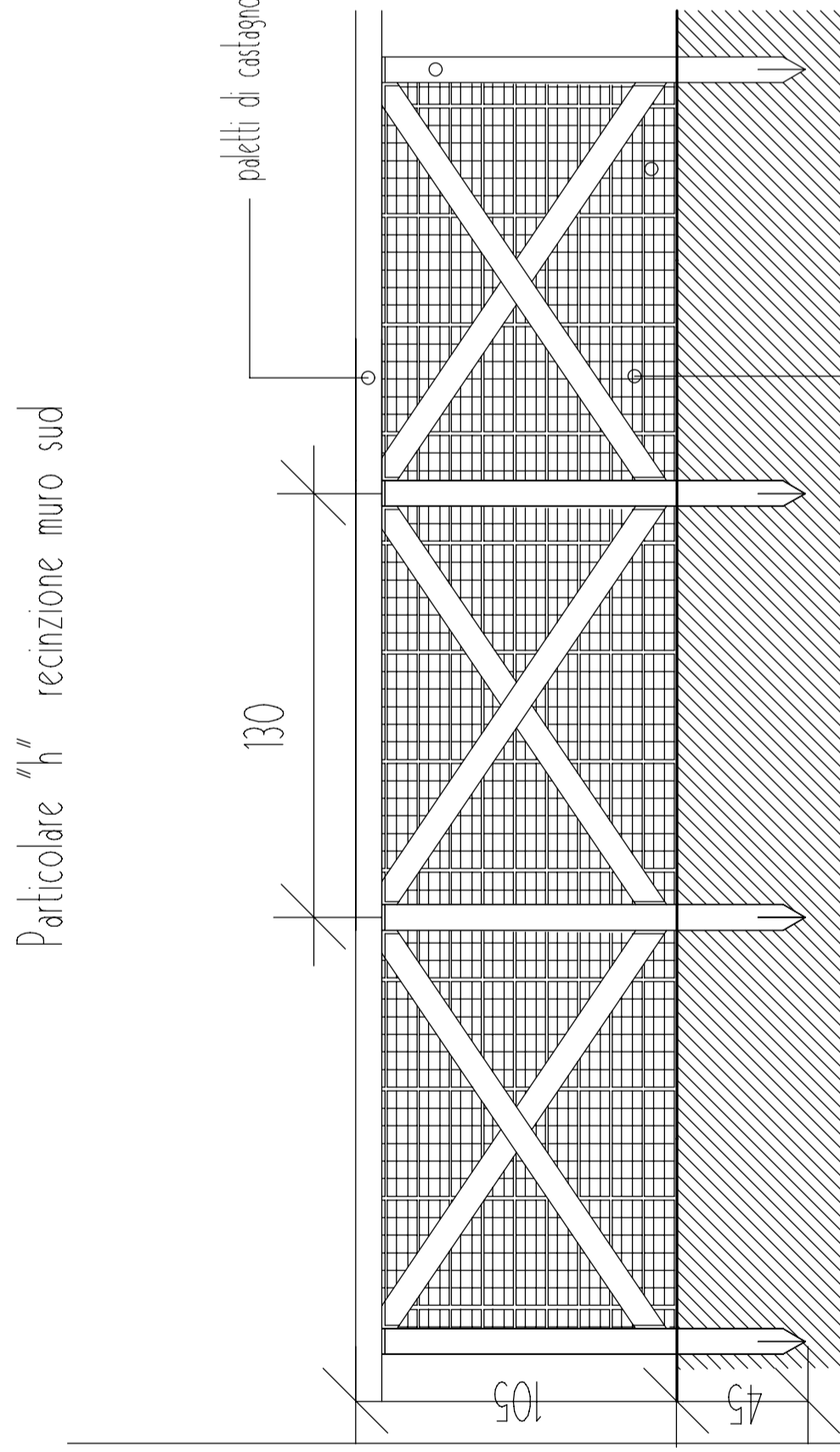
scala 1:20

Legenda

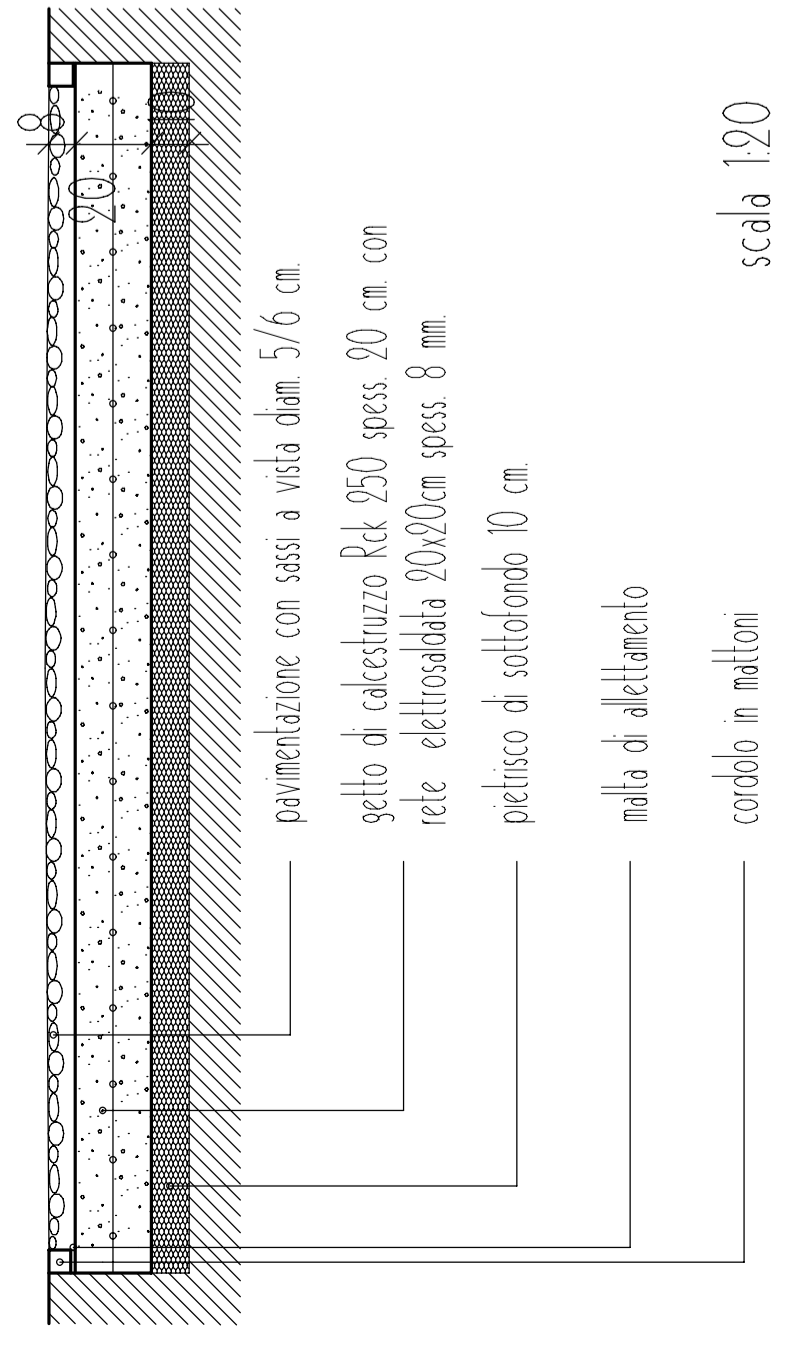


Schema Planimetrico di Progetto

Particolare "g" pavimentazione ingresso



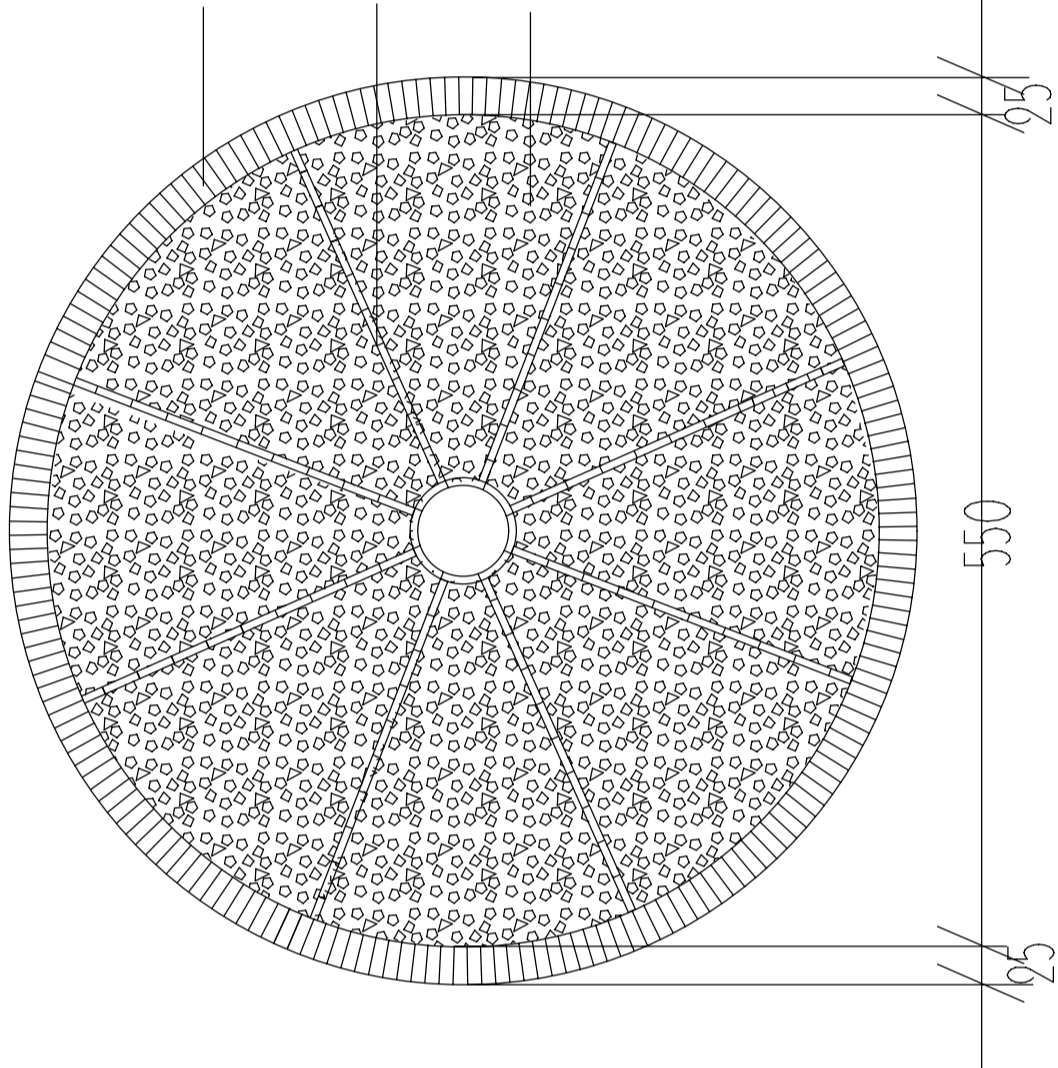
scala 1:20



pavimentazione con sassi a vista diam 5/6 cm  
getto di calcstruzzo Rck 250 spess. 20 cm con  
rete elettrosaldata 20x20cm spess. 8 mm  
piedrisco di sottolondo 10 cm

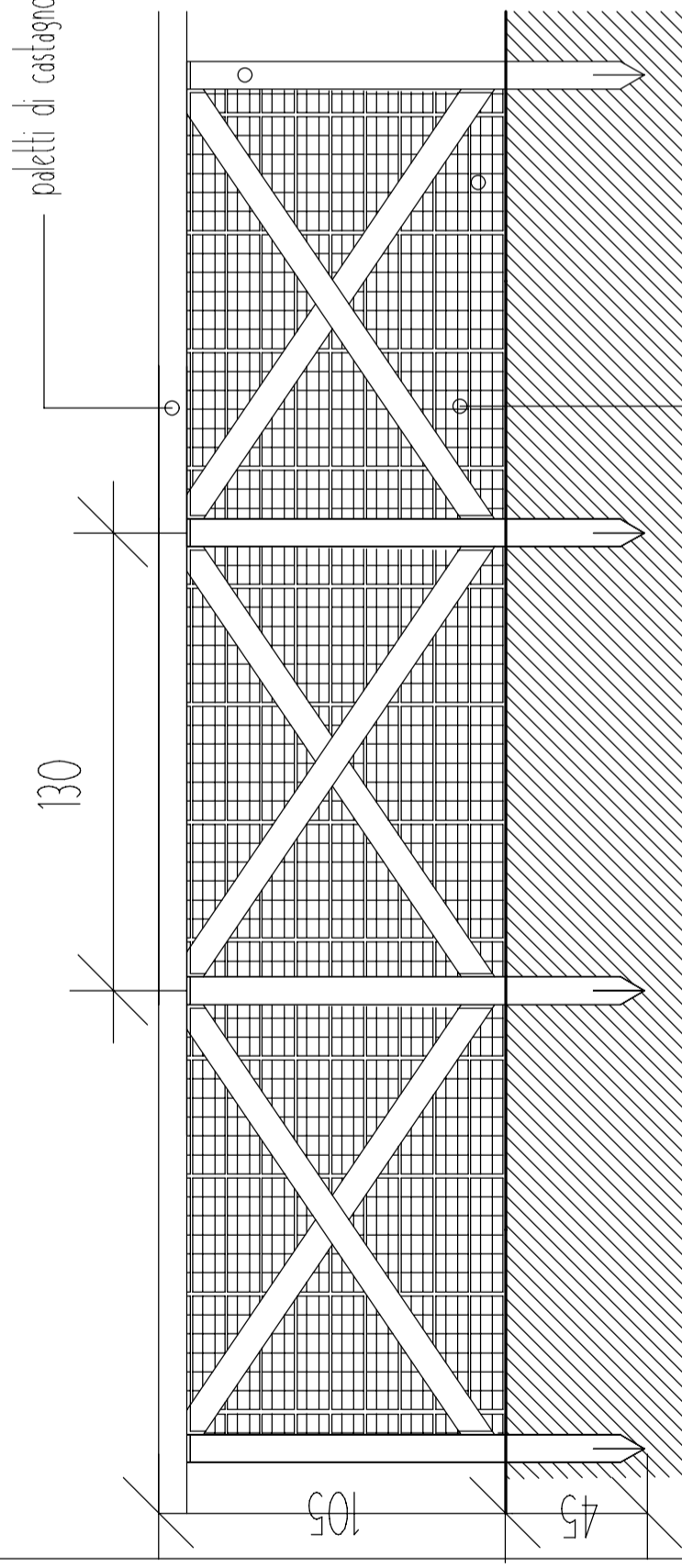
malta di aletciamento  
cordolo in maltoni

Particolare "f" la rotonda per lezioni all'aperto



scala 1:50

Particolare "h" recinzione muro sud



NB: staccionata realizzata con pali scortecciati misuri nel terreno per non meno di 50 cm. e bullonati con viti da legno, con pali per croci di diametro cm 6-8, e pali per passamanio di diametro cm 8-10

scala 1:20

2,00 metri

scala 1:20

5,00 metri

scala 1:50

**IZS**  
**ISTITUTO ZOOPROFILATTICO SPERIMENTALE**  
Sede: Teramo, Via Campo Boario - Idd. 0861 33951 - Fax: 0861 33951 - P. IVA: 000 403 306 77.  
Cod. Fisc. 800 064 706 70 - Site internet: www.izs.it, email: vesed@izs.it

**Progetto definitivo - esecutivo di giardino sostenibile sito a Colledara a Teramo**

N. TAVOLA  
**7**

SCALA	1:50 e 1:20	DATA	LUGLIO 2009	N. DISEGNO	RJ 19 O 14	PARTE	PARTE
Tav. 1	INQUADRAMENTI ED ESISTENZE	Tav. 6	PARTE	PARTE	PARTE	PARTE	PARTE
Tav. 2	PIANIMETRIA DI PROGETTO (terzo)	Tav. 7	PARTE	PARTE	PARTE	PARTE	PARTE
Tav. 3	PIANIMETRIA DI PROGETTO (finali e sezioni)	Tav. 8	PARTE	PARTE	PARTE	PARTE	PARTE
Tav. 4	PIANIMETRIA DI PROGETTO (individuale)	Tav. 9	PARTE	PARTE	PARTE	PARTE	PARTE
Tav. 5	SEZIONI ESISTENZE E DI PROGETTO	Tav. 10	PARTE	PARTE	PARTE	PARTE	PARTE

COMMITTENTE:  
ISTITUTO ZOOPROFILATTICO SPERIMENTALE DELL'ABRUZZO  
E DEL MOLISE "GCARORALE"  
Dott. Prof. Vincenzo CARORALE (Responsabile del Procedimento)  
Via Campo Boario  
64100 TERAMO (Te)  
Tel. 0861 - 3321 - Fax: 0861 - 33251  
P.IVA. 000 403 306 77 Cod. Fisc. 800 064 706 70

IL PROGETTISTA:  
ARCHITETTO LILIANO MATTUCCI  
Via Dei Musei, 9 - 64032 - ATRI (Te)  
Tel. 085/8798298 - Cell. 339/3745282  
E-mail: l.mattucci@iscsl.it  
CF: MIT LLN 68M27 LOTID  
PIVA: 010 351 106 73